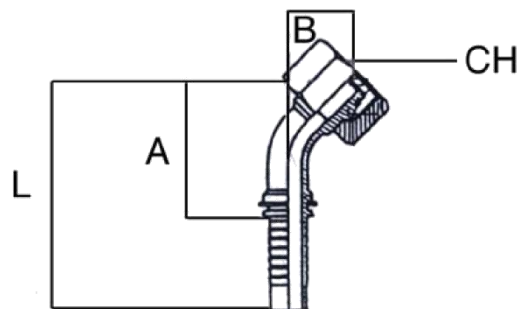


3072-

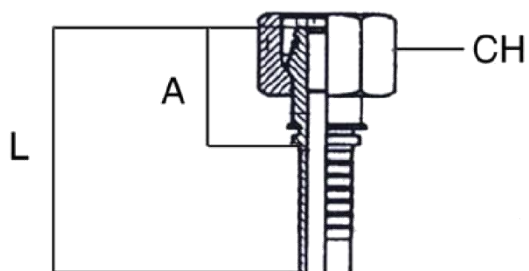
45° M-sisekeere sisekeere, DKOL



Kood	Voolik			Keere	CH	Mõõdud			
	DN	Tolli	Suurus	F		A	L	B	Sise- Ø "
3072-0603	4	3/16	03	M12x1,5	14	36,5	62,0	14,5	6
3072-0803	4	3/16	03	M14x1,5	17	37,5	63,0	15,5	8
3072-0604	6	1/4	04	M12x1,5	17	43,0	71,5	19,0	6
3072-0804	6	1/4	04	M14x1,5	17	39,5	68,0	16,0	8
3072-1004	6	1/4	04	M16x1,5	19	40,5	69,0	16,5	10
3072-1204	6	1/4	04	M18x1,5	22	42,0	70,5	18,0	12
3072-1005	8	5/16	05	M16x1,5	19	48,0	76,5	18,0	10
3072-1205	8	5/16	05	M18x1,5	22	49,0	77,5	19,0	12
3072-1006	10	3/8	06	M16x1,5	19	58,0	88,0	20,5	10
3072-1206	10	3/8	06	M18x1,5	22	53,0	83,5	19,0	12
3072-1506	10	3/8	06	M22x1,5	27	55,0	85,5	21,0	15
3072-1508	12	1/2	08	M22x1,5	27	62,0	95,0	22,5	15
3072-1808	12	1/2	08	M26x1,5	32	63,5	96,5	24,0	18
3072-1810	16	5/8	10	M26x1,5	32	78,0	115,0	26,0	18
3072-2210	16	5/8	10	M30x2	36	80,0	116,0	26,5	22
3072-1812	20	3/4	12	M26x1,5	32	90,0	131,0	36,0	18
3072-2212	20	3/4	12	M30x2	36	87,0	127,5	31,0	22
3072-2816	25	1"	16	M36x2	41	109,0	164,0	40,0	28
3072-3520	32	1" 1/4	20	M45x2	50	137,5	198,5	53,0	35
3072-4224	40	1" 1/2	24	M52x2	60	161,5	231,5	56,5	42

3073-

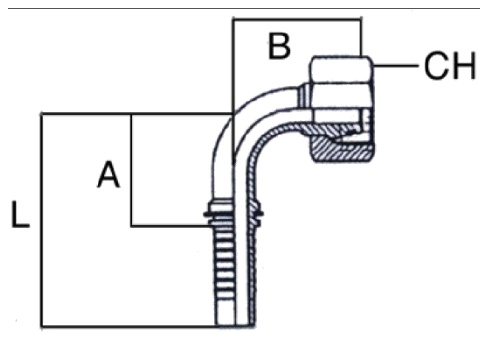
Sirge M-sisekeere, DKOS



Kood	DN	Voolik		Keere	CH	Mõõdud		
		Tolli	Suurus	F		A	L	Sise- Ø "
3073-0603	4	3/16	03	M14x1,5	17	23	49	6
3073-0803	4	3/16	03	M16x1,5	19	24	50	8
3073-0604	6	1/4	04	M14x1,5	17	23	52	6
3073-0804	6	1/4	04	M16x1,5	19	24	53	8
3073-1004	6	1/4	04	M18x1,5	22	25	54	10
3073-1204	6	1/4	04	M20x1,5	24	25	54	12
3073-1005	8	5/16	05	M18x1,5	22	25	54	10
3073-1205	8	5/16	05	M20x1,5	24	25	54	12
3073-1006	10	3/8	06	M18x1,5	22	25	56	10
3073-1206	10	3/8	06	M20x1,5	24	25	56	12
3073-1406	10	3/8	06	M22x1,5	27	29	60	14
3073-1408	12	1/2	08	M22x1,5	27	31	64	14
3073-1608	12	1/2	08	M24x1,5	30	31	64	16
3073-2010	16	5/8	10	M30x2	36	35	71	20
3073-2012	20	3/4	12	M30x2	36	35	76	20
3073-2512	20	3/4	12	M36x2	46	39	80	25
3073-2516	25	1"	16	M36x2	46	40	95	25
3073-3016	25	1"	16	M42x2	50	41	96	30
3073-3020	32	1" 1/4	20	M42x2	50	42	103	30
3073-3820	32	1" 1/4	20	M52x2	60	47	108	38
3073-3824	40	1" 1/2	24	M52x2	60	48	118	38

3074-

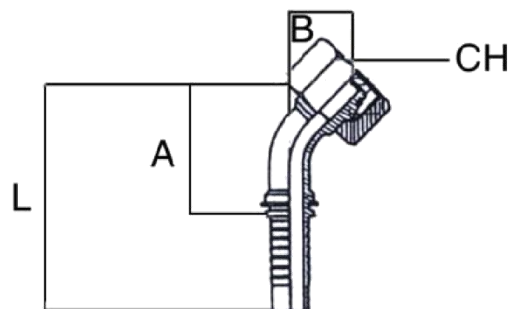
90° M-sisekeere, DKOS



Kood	Voolik			Keere	CH	Mõõdud			
	DN	Tolli	Suurus	F		A	L	B	Sise-Ø"
3074-0603	4	3/16	03	M14x1,5	17	21	47	26	6
3074-0803	4	3/16	03	M16x1,5	19	21	47	28	8
3074-0604	6	1/4	04	M14x1,5	17	24	52	28	6
3074-0804	6	1/4	04	M16x1,5	19	24	52	28	8
3074-1004	6	1/4	04	M18x1,5	22	24	52	30	10
3074-1204	6	1/4	04	M20x1,5	24	24	52	31	12
3074-1005	8	5/16	05	M18x1,5	22	31	59	33	10
3074-1205	8	5/16	05	M20x1,5	24	31	59	34	12
3074-1006	10	3/8	06	M18x1,5	22	34	64	36	10
3074-1206	10	3/8	06	M20x1,5	24	34	64	35	12
3074-1406	10	3/8	06	M22x1,5	27	34	64	37	14
3074-1408	12	1/2	08	M22x1,5	27	41	74	52	14
3074-1608	12	1/2	08	M24x1,5	30	41	74	52	16
3074-2010	16	5/8	10	M30x2	36	49	85	53	20
3074-2012	20	3/4	12	M30x2	36	58	99	59	20
3074-2512	20	3/4	12	M36x2	46	58	99	59	25
3074-2516	25	1"	16	M36x2	46	74	129	71	25
3074-3016	25	1"	16	M42x2	50	74	129	71	30
3074-3020	32	1" 1/4	20	M42x2	50	92	153	86	30
3074-3820	32	1" 1/4	20	M52x2	60	92	153	86	38
3074-3824	40	1" 1/2	24	M52x2	60	108	179	96	38

3075-

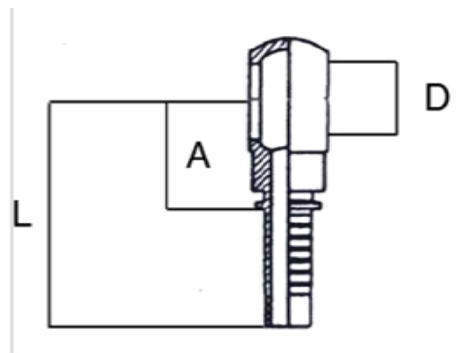
45° M-sisekeere, DKOS



Kood	DN	Voolik		Keere	CH	Mõõdud			Sise-Ø"
		Tolli	Suurus			F	A	L	
3075-0603	4	3/16	03	M14x1,5	17	36,5	62	14,5	6
3075-0803	4	3/16	03	M16x1,5	19	37,5	63	15,5	8
3075-0604	6	1/4	04	M14x1,5	17	43,5	72	19,5	6
3075-0804	6	1/4	04	M16x1,5	19	39,5	68	16,0	8
3075-1004	6	1/4	04	M18x1,5	22	40,5	69	16,5	10
3075-1204	6	1/4	04	M20x1,5	24	42,0	70,5	18,0	12
3075-1005	8	5/16	05	M18x1,5	22	48,0	76,5	18,0	10
3075-1205	8	5/16	05	M20x1,5	24	49,0	77,5	19,0	12
3075-1006	10	3/8	06	M18x1,5	22	59,0	89,5	25,0	10
3075-1206	10	3/8	06	M20x1,5	24	53,0	83,5	19,0	12
3075-1406	10	3/8	06	M22x1,5	27	54,5	85,0	20,5	14
3075-1408	12	1/2	08	M22x1,5	27	63,5	96,5	24,0	14
3075-1608	12	1/2	08	M24x1,5	30	63,5	96,5	24,0	16
3075-2010	16	5/8	10	M30x2	36	81,5	117,5	28,0	20
3075-2012	20	3/4	12	M30x2	36	90,0	131,0	35,5	20
3075-2512	20	3/4	12	M36x2	46	90,0	131,0	35,5	25
3075-2516	25	1"	16	M36x2	46	110,0	165,0	41,5	25
3075-3016	25	1"	16	M42x2	50	110,0	165,0	41,5	30
3075-3020	32	1" 1/4	20	M42x2	50	137,5	198,5	53,0	30
3075-3820	32	1" 1/4	20	M52x2	60	139,0	200,0	54,0	38
3075-3824	40	1" 1/2	24	M52x2	60	161,5	231,5	56,5	38

3087-

BSB Bandžoliide

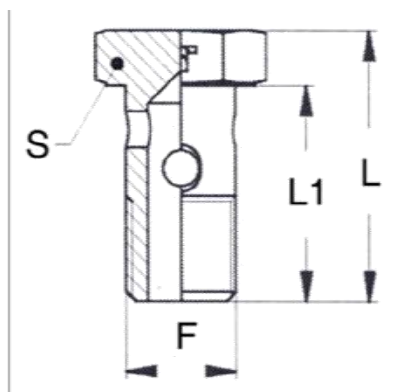


Kood	Voolik			Banjo	Mõõdud		
	DN	Tolli	Suurus	F	A	L	D
3087-0203	4	3/16	03	1/8 - 28	19,5	53,5	10,1
3087-0403	4	3/16	03	1/4 - 19	24,5	62,0	13,3
3087-0204	6	1/4	04	1/8 - 28	21,5	58,5	10,1
3087-0404	6	1/4	04	1/4 - 19	24,5	65,0	13,3
3087-0604	6	1/4	04	3/8 - 19	26,5	39,0	16,9
3087-0804	6	1/4	04	1/2 - 14	30,5	77,0	21,0
3087-0405	8	5/16	05	1/4 - 19	26,5	67,0	13,3
3087-0605	8	5/16	05	3/8 - 19	26,5	69,0	16,9
3087-0805	8	5/16	05	1/2 - 14	-	-	-
3087-0406	10	3/8	06	1/4 - 19	26,5	69,0	13,3
3087-0606	10	3/8	06	3/8 - 19	26,5	71,0	16,9
3087-0806	10	3/8	06	1/2 - 14	30,5	79,0	21,0
3087-0608	12	1/2	08	3/8 - 19	29,5	76,5	16,9
3087-0808	12	1/2	08	1/2 - 14	31,0	82,0	21,0
3087-1008	12	1/2	08	5/8 - 14	32,5	85,5	23,3
3087-1208	12	1/2	08	3/4 - 14	37,0	92,5	26,5
3087-1010	16	5/8	10	5/8 - 14	32,5	88,5	23,5
3087-1210	16	5/8	10	3/4 - 14	37,0	95,5	26,5
3087-1212	20	3/4	12	3/4 - 14	37,5	101,0	26,5
3087-1612	20	3/4	12	1" - 11	49,5	119,5	33,5
3087-1616	25	1"	16	1" - 11	50,5	134,5	33,5
3087-2020	32	1" 1/4	20	1" 1/4 - 11	53,0	148,0	42,0

3082-01

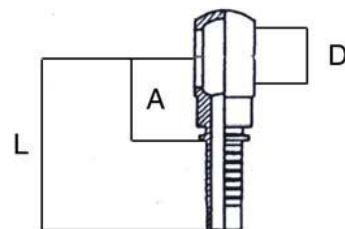
BSB Bandžopolt

Kood	Mõõdud			Keere
	L	L1	S	
3082-0102	26,0	21,5	14	1/8 - 28
3082-0104	34,3	29,5	19	1/4 - 19
3082-0106	40,5	34,0	22	3/8 - 19
3082-0108	46,0	39,0	27	1/2 - 14
3082-0110	55,0	45,5	30	5/8 - 14
3082-0112	56,0	48,0	32	3/4 - 14
3082-0116	69,0	59,0	41	1" - 11
3082-0120	83,5	16,5	50	1" 1/4 - 11



3087-

Meeter bandžoliide

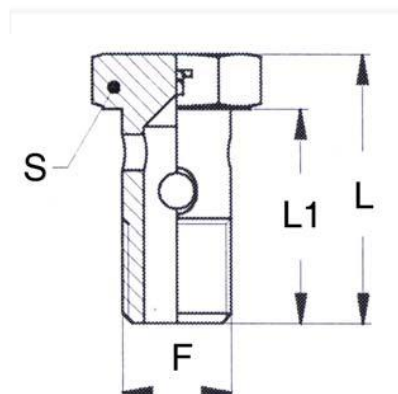


Kood	Voolik			Bandžo	Mõõdud		
	DN	Tolli	Suurus	F	A	L	D
3087-1003	4	3/16	03	M10x1	19,5	53,5	10,1
3087-1203	4	3/16	03	M12x1,5	21,5	57,0	12,1
3087-1403	4	3/16	03	M14x1,5	24,5	62,0	14,1
3087-1004	6	1/4	04	M10x1	21,5	58,5	10,1
3087-1204	6	1/4	04	M12x1,5	23,5	62,0	14,1
3087-1404	6	1/4	04	M14x1,5	24,5	65,0	14,1
3087-1604	6	1/4	04	M16x1,5	26,5	69,0	16,1
3087-1804	6	1/4	04	M18x1,5	28,5	73,0	18,1
3087-1205	8	5/16	05	M12x1,5	22,5	62,0	12,1
3087-1405	8	5/16	05	M14x1,5	26,5	67,0	14,1
3087-1605	8	5/16	05	M16x1,5	26,5	69,0	16,1
3087-1805	8	5/16	05	M18x1,5	28,5	73,0	18,1
3087-2005	8	5/16	05	M20x1,5	30,5	79,0	20,1
3087-2205	8	5/16	05	M22x1,5	30,5	79,0	22,1
3087-1406	10	3/8	06	M14x1,5	25,5	69,0	24,1
3087-1606	10	3/8	06	M16x1,5	25,5	71,0	26,1
3087-1806	10	3/8	06	M18x1,5	28,5	75,0	28,1
3087-2006	10	3/8	06	M20x1,5	30,5	79,0	20,1
3087-2206	10	3/8	06	M22x1,5	30,5	79,0	22,1
3087-1808	12	1/2	08	M18x1,5	32,5	80,5	18,1
3087-2008	12	1/2	08	M20x1,5	31,0	82,0	20,1
3087-2208	12	1/2	08	M22x1,5	31,0	82,0	22,1
3087-2608	12	1/2	08	M26x1,5	37,0	92,5	26,5
3087-2210	16	5/8	10	M22x1,5	34,0	88,0	22,1
3087-2610	16	5/8	10	M26x1,5	37,0	95,5	26,5
3087-2612	20	3/4	12	M26x1,5	37,5	101,0	26,5
3087-3012	20	3/4	12	M30x1,5	43,5	111,5	30,1
3087-3016	25	1"	25	M30x1,5	48,0	130,0	30,1

3082-02

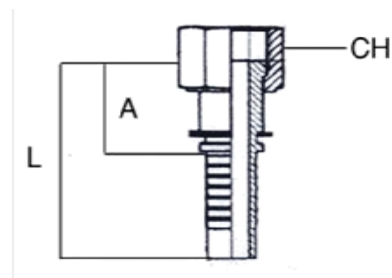
M-väliskeere bandžopolt

Kood	Mõõdud			Keere
	L	L1	S	
3082-0210	26,0	21,5	14	M10x1
3082-0212	31,0	25,5	17	M12x1,5
3082-0214	37,5	30,5	19	M14x1,5
3082-0216	40,0	32,5	22	M16x1,5
3082-0218	44,0	36,5	24	M18x1,5
3082-0220	48,0	39,5	27	M20x1,5
3082-0224	57,0	46,0	30	M24x1,5
2082-0222	50,0	41,5	28	M22x1,5
2082-0226	58,0	48,5	32	M26x1,5
2082-0230	64,0	53,0	36	M30x1,5



3230-

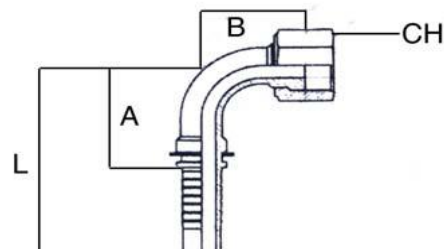
Sirge ORFS-ühendus, sisekeere



Kood	Voolik			Keere	Mõõdud		
	DN	Tolli	Suurus	F	CH	A	L
3230-0404	4	1/4	04	9/16 - 18	17	21,0	49,5
3230-0604	4	1/4	04	11/16 - 16	22	23,0	51,5
3230-0605	8	6/16	05	11/16 - 16	22	23,0	51,5
3230-0606	10	3/8	06	11/16 - 16	22	23,0	53,5
3230-0806	10	3/8	06	13/16 - 16	24	26,0	56,5
3230-0808	12	1/2	08	13/16 - 16	24	26,5	59,5
3230-1008	12	1/2	08	1" - 14	30	30,0	63,0
3230-1208	12	1/2	08	1" 3/16 - 12	36	33,0	66,0
3230-1010	16	5/8	10	1" - 14	30	30,0	66,0
3230-1210	16	5/8	10	1" 3/16 - 12	36	33,0	69,0
3230-1212	20	3/4	12	1" 3/16 - 12	36	33,5	74,5
3230-1612	20	3/4	12	1" 7/16 - 12	41	34,5	75,5
3230-1616	25	1"	16	1" 7/16 - 12	41	35,5	90,5
3230-2020	32	1" 1/4	20	1" 11/16 - 12	50	36,0	97,0
3230-2424	40	1" 1/2	24	2" - 12	60	36,5	107,0

3231-

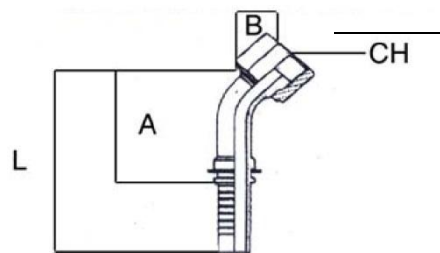
90° ORFS-ühendus, sisekeere



Kood	Voolik			Keere	Mõõdud			
	DN	Tolli	Suurus	F	CH	A	L	B
3231-0404	4	1/4	04	9/16 - 18	17	24	52	21,0
3231-0604	4	1/4	04	11/16 - 16	22	24	52	24,0
3231-0605	8	6/16	05	11/16 - 16	22	31	59	26,5
3231-0606	10	3/8	06	11/16 - 16	22	34	64	29,5
3231-0806	10	3/8	06	13/16 - 16	24	34	64	32,5
3231-0808	12	1/2	08	13/16 - 16	24	41	74	35,5
3231-1008	12	1/2	08	1" - 14	30	41	74	39,0
3231-1208	12	1/2	08	1" 3/16 - 12	36	41	74	42,0
3231-1010	16	5/8	10	1" - 14	30	49	85	43,5
3231-1210	16	5/8	10	1" 3/16 - 12	36	49	85	46,5
3231-1212	20	3/4	12	1" 3/16 - 12	36	58	99	52,0
3231-1612	20	3/4	12	1" 7/16 - 12	41	58	99	56,0
3231-1616	25	1"	16	1" 7/16 - 12	41	74	129	61,5
3231-2020	32	1" 1/4	20	1" 11/16 - 12	50	92	153	73,5
3231-2424	40	1" 1/2	24	2" - 12	60	108	179	82,5

3232-

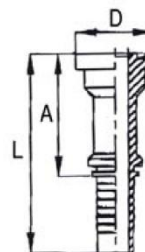
45° ORFS-ühendus, sisekeere



Kood	Voolik			Keere	CH	Mõõdud		
	DN	Tolli	Suurus			A	L	B
3232-0404	4	1/4	04	9/16 - 18	17	35,5	64,0	11,5
3232-0604	4	1/4	04	11/16 - 16	22	37,0	65,5	13,0
3232-0605	8	6/16	05	11/16 - 16	22	44,5	73,0	14,0
3232-0606	10	3/8	06	11/16 - 16	22	48,5	79,0	14,5
3232-0806	10	3/8	06	13/16 - 16	24	51,0	81,5	17,0
3232-0808	12	1/2	08	13/16 - 16	24	58,0	91,0	18,5
3232-1008	12	1/2	08	1" - 14	30	60,0	93,0	21,0
3232-1208	12	1/2	08	1" 3/16 - 12	36	62,5	95,5	23,0
3232-1010	16	5/8	10	1" - 14	30	73,5	109,5	21,0
3232-1210	16	5/8	10	1" 3/16 - 12	36	75,7	111,5	23,5
3232-1212	20	3/4	12	1" 3/16 - 12	36	82,5	123,5	29,0
3232-1612	20	3/4	12	1" 7/16 - 12	41	85,5	126,5	32,0
3232-1616	25	1"	16	1" 7/16 - 12	41	102,5	157,5	34,5
3232-2020	32	1" 1/4	20	1" 11/16 - 12	50	126,5	187,5	43,0
3232-2424	40	1" 1/2	24	2" - 12	60	140,5	219,5	45,0

4053-

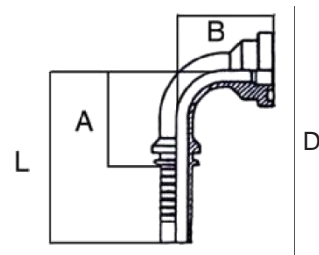
Sirge flantsühendus, 6000 PSI



Kood	Voolik			Flants	D	Mõõdud	
	DN	Tolli	Suurus			A	L
4053-0808	12	1/2"	08	1/2"	31,7	50	83
4053-1208	12	1/2"	08	3/4"	41,3	55	87
4053-0810	16	5/8"	10	1/2"	31,7	50	86
4053-1210	16	5/8"	10	3/4"	41,3	51	87
4053-0812	20	3/4"	12	1/2"	31,7	53	94
4053-1212	20	3/4"	12	3/4"	41,3	53	94
4053-1612	20	3/4"	12	1"	47,6	64	105
4053-1216	25	1"	16	3/4"	41,3	64	105
4053-1616	25	1"	16	1"	47,6	66	121
4053-2016	25	1"	16	1 1/4"	54	71	126
4053-1620	32	1 1/4"	20	1"	47,6	66	126
4053-2020	32	1 1/4"	20	1 1/4"	54	67	127
4053-2420	32	1 1/4"	20	1 1/2"	63,5	78	139
4053-2424	40	1 1/2"	24	1 1/2"	63,5	78	149
4053-3224	40	1 1/2"	24	2"	79,4	73	143
4053-3232	50	2"	32	2"	79,4	73	153

4054-

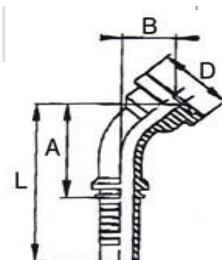
90° Flantsühendus, 6000
PSI



Kood	Voolik			Flants	Mõõdud			
	DN	Tolli	Suurus	F	D	A	L	B
4054-0808	12	1/2"	08	1/2"	31,7	41	74	42
4054-1208	12	1/2"	08	3/4"	41,3	41	74	50
4054-0810	16	5/8"	10	1/2"	31,7	49	85	47
4054-1210	16	5/8"	10	3/4"	41,3	49	85	55
4054-0812	20	3/4"	12	1/2"	31,7	58	99	52
4054-1212	20	3/4"	12	3/4"	41,3	58	99	62
4054-1612	20	3/4"	12	1"	47,6	58	99	70
4054-1216	25	1"	16	3/4"	41,3	74	129	70
4054-1616	25	1"	16	1"	47,6	74	129	75
4054-2016	25	1"	16	1 1/4"	54	74	129	82
4054-1620	32	1 1/4"	20	1"	47,6	92	153	84
4054-2020	32	1 1/4"	20	1 1/4"	54	92	153	90
4054-2420	32	1 1/4"	20	1 1/2"	63,5	92	153	96
4054-2424	40	1 1/2"	24	1 1/2"	63,5	108	179	102
4054-3224	40	1 1/2"	24	2"	79,4	108	179	118
4054-3232	50	2"	32	2"	79,4	142	218	137

4058-

45° Flantsühendus, 6000

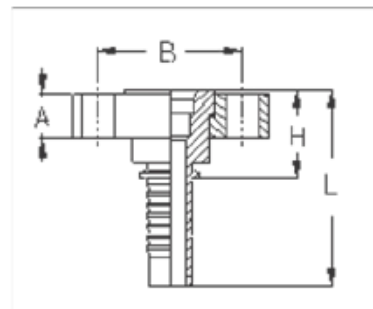


Kood	Voolik			Flants	Mõõdud			
	DN	Tolli	Suurus	F	D	A	L	B
4058-0808	12	1/2"	08	1/2"	31,7	64	97	24
4058-1208	12	1/2"	08	3/4"	41,3	69	102	29
4058-0810	16	5/8"	10	1/2"	31,7	60	96	27
4058-1210	16	5/8"	10	3/4"	41,3	66	102	33
4058-0812	20	3/4"	12	1/2"	31,7	64	105	29
4058-1212	20	3/4"	12	3/4"	41,3	70	111	35
4058-1612	20	3/4"	12	1"	47,6	74	115	39
4058-1216	25	1"	16	3/4"	41,3	86	141	32
4058-1616	25	1"	16	1"	47,6	89	144	35
4058-2016	25	1"	16	1 1/4"	54	94	149	40
4058-1620	32	1 1/4"	20	1"	47,6	100	161	43
4058-2020	32	1 1/4"	20	1 1/4"	54	104	165	47
4058-2420	32	1 1/4"	20	1 1/2"	63,5	107	168	50
4058-2424	40	1 1/2"	24	1 1/2"	63,5	118	189	47
4058-3224	40	1 1/2"	24	2"	79,4	119	190	48
4058-3232	50	2"	32	2"	79,4	153	233	64

4100-

Poclain flantsühendus kahe või nelja poldiga

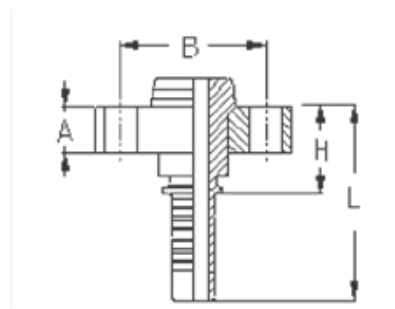
Kood	" Voolik				Flants
	DN	mm	Suurus	Tolli	
4100-0808	12	12,7	08	1/2"	1/2"
4100-1010	16	15,9	10	5/8"	5/8"
4100-1212	20	19,1	12	3/4"	3/4"
4100-1616	25	25,4	16	1"	1"
4100-2020	32	31,8	20	1 1/4"	1 1/4"



Poclain flantsühendus kahe või nelja poldiga

4101-

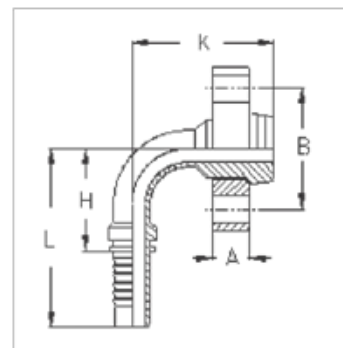
Kood	" Voolik				Flants
	DN	mm	Suurus	Tolli	
4101-0808	12	12,7	08	1/2"	1/2"
4101-1010	16	15,9	10	5/8"	5/8"
4101-1212	20	19,1	12	3/4"	3/4"
4101-1616	25	25,4	16	1"	1"
4101-2020	32	31,8	20	1 1/4"	1 1/4"



4102-

90° Poclain flantsühendus kahe või nelja poldiga

Kood	" Voolik				Flants
	DN	mm	Suurus	Tolli	
4102-0808	12	12,7	08	1/2"	1/2"
4102-1010	16	15,9	10	5/8"	5/8"
4102-1212	20	19,1	12	3/4"	3/4"
4102-1616	25	25,4	16	1"	1"
4102-2020	32	31,8	20	1 1/4"	1 1/4"

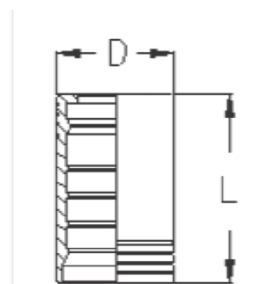


4500-

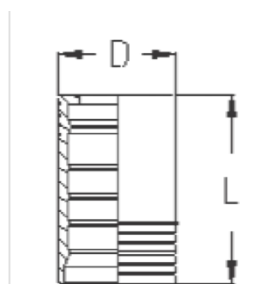
Interlock ühendused:

Hülsid:

Kood	" Voolik				Sobivus
	DN	mm	Suurus	Tolli	
4500-0912	20	19,1	12	3/4"	HÜLSS SSH-4 VOOLIKULE
4500-0916	25	25,4	16	1"	HOLKKI SSH-4 VOOLIKULE
4500-0920	32	31,8	20	1 1/4"	HOLKKI SSH-4 VOOLIKULE
4500-0924	40	38,1	24	1 1/2"	HOLKKI SSH-4 VOOLIKULE
4500-0932	50	50,8	32	2"	HOLKKI SSH-4 VOOLIKULE



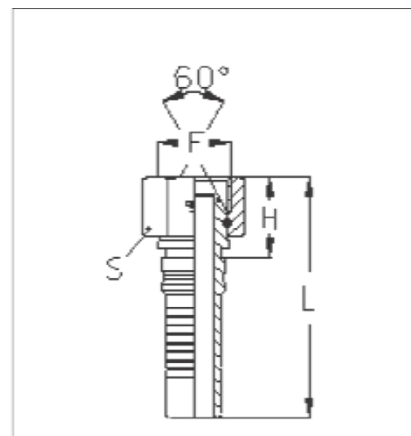
Kood	" Voolik				Sobivus
	DN	mm	Suurus	Tolli	
4500-1320	32	31,8	20	1 1/4"	HOLKKIRANGER 42 VOOLIKULE
4500-1324	40	38,1	24	1 1/2"	HOLKKIRANGER 42 VOOLIKULE
4500-1332	50	50,8	32	2"	HOLKKIRANGER 42 VOOLIKULE



4501-

BSP-sirge sisekeere, O-rõngastihend, lukustusmutriga

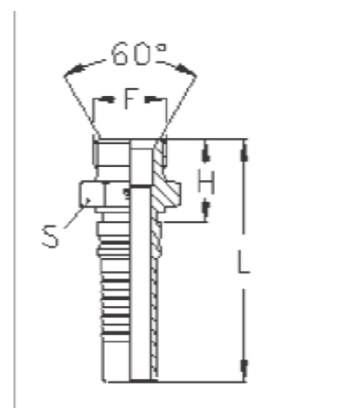
Kood	" Voolik				Keere	Mõõdud			
	DN	mm	Suurus	Tolli		F	H	L	S
4501-1212	20	19,1	12	3/4"	3/4"-14	24,5	86	32	
4501-1616	25	25,4	16	1"	1"-11	27,5	100,5	41	
4501-2016	25	25,4	16	1"	1 1/4"-11	31,5	104,5	50	
4501-2020-	32	31,8	20	1 1/4"	1 1/4"-11	31	119	50	
4501-2424	40	38,1	24	1 1/2"	1 1/2"-11	34	128	55	
4501-3232	50	50,8	32	2"	2"-11	36,5	135,5	70	



4502-

BSP-väliskeere

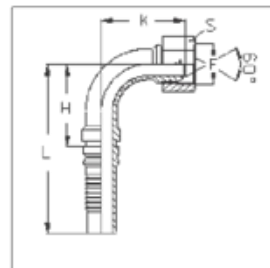
Kood	" Voolik				Keere	Mõõdud			
	DN	mm	Suurus	Tolli		F	H	L	S
4502-1212	20	19,1	12	3/4"	3/4"-14	37	98,5	32	
4502-1616	25	25,4	16	1"	1"-11	41	114	41	
4502-2016	25	25,4	16	1"	1 1/4"-11	44	117	50	
4502-2020	32	31,8	20	1 1/4"	1 1/4"-11	45,5	133	50	
4502-2424	40	38,1	24	1 1/2"	1 1/2"-11	49	143	55	
4502-3232	50	50,8	32	2"	2"-11	53	152	70	



4503-

BSP-sisekeere 90°, O-rõngastihend, lukustusmutriga

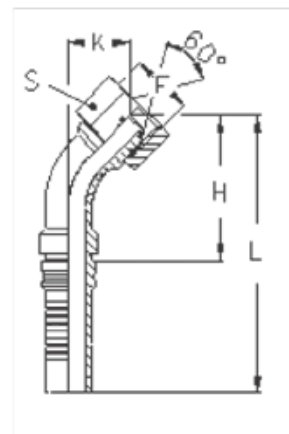
Kood	" Voolik				Keere	Mõõdud				
	DN	mm	Suurus	Tolli		F	H	L	κ	S
4503-1212	20	19,1	12	3/4"	3/4"-14	55,5	117,5	60,5	32	
4503-1616	25	25,4	16	1"	1"-11	71,5	144,5	74	41	
4503-2016	25	25,4	16	1"	1 1/4"-11	71,5	144,5	74	50	
4503-2020	32	31,8	20	1 1/4"	1 1/4"-11	90	178	89	50	
4503-2424	40	38,1	24	1 1/2"	1 1/2"-11	106	200,5	101,5	55	
4503-3232	50	50,8	32	2"	2"-11	141,5	240,5	127,5	70	



4503-

BSP-sisekeere 45°, O-rõngastihend, lukustusmutriga

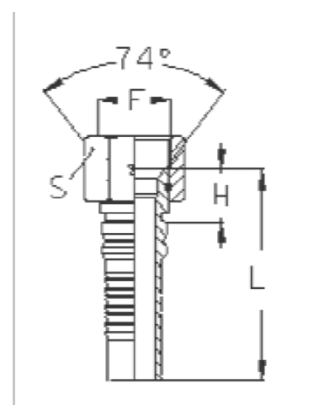
Kood	" Voolik				Keere	Mõõdud				
	DN	mm	Suurus	Tolli		F	H	L	κ	S
4504-1212	20	19,1	12	3/4"	3/4"-14	86,5	148	35	32	
4504-1616	25	25,4	16	1"	1"-11	113	181	42,5	41	
4504-2016	25	25,4	16	1"	1 1/4"-11	112	185	46,5	50	
4504-2020	32	31,8	20	1 1/4"	1 1/4"-11	136	224	54,5	50	
4504-2424	40	38,1	24	1 1/2"	1 1/2"-11	160	254	58,5	55	
4504-3232	50	50,8	32	2"	2"-11	205	304	66,5	70	



4513-

JIC-sirge sisekeere, lukustusmutriga

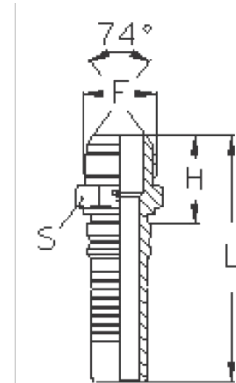
Kood	" Voolik				Keere	Mõõdud			
	DN	mm	Suurus	Tolli		F	H	L	S
4513-1712	20	19,1	12	3/4"	1 1/16"-12	22	84	32	
4513-1912	20	19,1	12	3/4"	1 3/16"-12	23	85	36	
4513-2112	20	19,1	12	3/4"	1 5/16"-12	23	85	41	
4513-2116	25	25,4	16	1"	1 5/16"-12	24	97	41	
4513-2616	25	25,4	16	1"	1 5/8"-12	25	99	50	
4513-2620	32	31,8	20	1 1/4"	1 5/8"-12	27	115	50	
4513-3020	32	31,8	20	1 1/4"	1 7/8"-12	29,5	117,5	55	
4513-3024	40	38,1	24	1 1/2"	1 7/8"-12	30	124	55	
4513-4032	50	50,8	32	2"	2 1/2"-12	35	134	70	



4514-

JIC-väliskeermeühendus

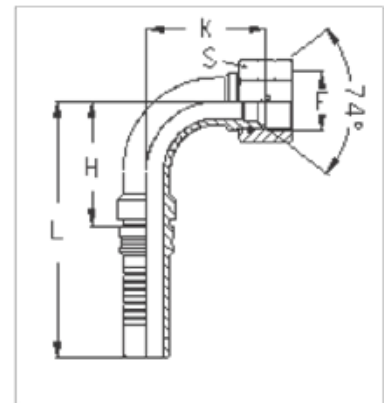
Kood	Voolik				Keere	Mõõdud			
	DN	mm	Suurus	Tolli		F	H	L	s
4514-1712	20	19,1	12	3/4"	1 1/16"-12	38	100	27	
4514-1912	20	19,1	12	3/4"	1 3/16"-12	39	101	32	
4514-2112	20	19,1	12	3/4"	1 5/16"-12	40	102	34	
4514-2116	25	25,4	16	1"	1 5/16"-12	41	114	34	
4514-2616	25	25,4	16	1"	1 5/8"-12	43	116	42	
4514-2620	32	31,8	20	1 1/4"	1 5/8"-12	45	132	42	
4514-3020	32	31,8	20	1 1/4"	1 7/8"-12	49	137	50	
4514-3024	40	38,1	24	1 1/2"	1 7/8"-12	50	144	50	
4514-4032	50	50,8	32	2"	2 1/2"-12	62	161	65	



4516-

JIC-sisekeermeühendus, 90°, lukustusmutriga

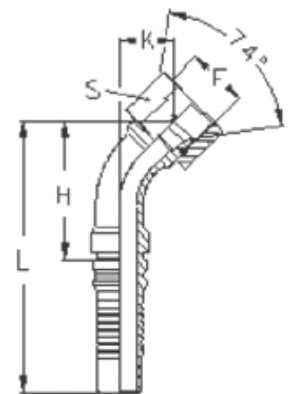
Kood	Voolik				Keere	Mõõdud				
	DN	mm	Suurus	Tolli		F	H	L	K	s
4516-1712	20	19,1	12	3/4"	1 1/16"-12	54	115	58		32
4516-1912	20	19,1	12	3/4"	1 3/16"-12	54	115	58,5		36
4516-2112	20	19,1	12	3/4"	1 5/16"-12	54	115	59		41
4516-2116	25	25,4	16	1"	1 5/16"-12	70	142	70		41
4516-2616	25	25,4	16	1"	1 5/8"-12	70	142	71		50
4516-2620	32	31,8	20	1 1/4"	1 5/8"-12	88	176	88		50
4516-3020	32	31,8	20	1 1/4"	1 7/8"-12	88	176	89		55
4516-3024	40	38,1	24	1 1/2"	1 7/8"-12	103	197	103		55
4516-4032	50	50,8	32	2"	2 1/2"-12	137	236	135		70



4517-

JIC-sisekeermeühendus, 90°, lukustusmutriga

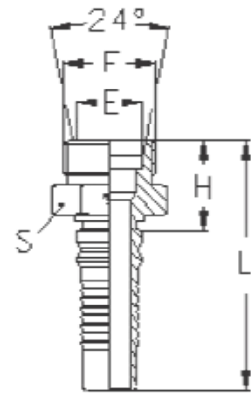
Kood	Voolik				Keere	Mõõdud				
	DN	mm	Suurus	Tolli		F	H	L	K	S
4517-1712	20	19,1	12	3/4"	1 1/16"-12	83,5	145,5	33		32
4517-1912	20	19,1	12	3/4"	1 3/16"-12	86,5	148	35		36
4517-2112	20	19,1	12	3/4"	1 5/16"-12	88,7	150,5	37,5		41
4517-2116	25	25,4	16	1"	1 5/16"-12	105	178	40		41
4517-2616	25	25,4	16	1"	1 5/8"-12	108,5	181,5	43		50
4517-2620	32	31,8	20	1 1/4"	1 5/8"-12	133,5	221,5	52		50
4517-3020	32	31,8	20	1 1/4"	1 7/8"-12	138,5	226,5	57		55
4517-3024	40	38,1	24	1 1/2"	1 7/8"-12	159	252,5	57		55
4517-4032	50	50,8	32	2"	2 1/2"-12	205	303,5	66,5		70



4523-

Putkitartuntaliitin, raske sari

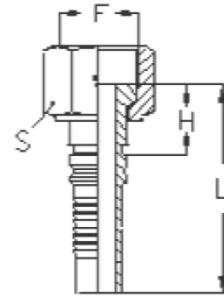
Kood	" Voolik				Keere	Mõõdud			
	DN	mm	Suurus	Tolli		F	H	L	K
4523-2012	20	19,1	12	3/4"	M30x2	34	96	20	32
4523-2512	20	19,1	12	3/4"	M36x2	38	100	25	41
4523-2516	25	25,4	16	1"	M36x2	39	112	25	41
4523-3016	25	25,4	16	1"	M42x2	41	114	30	46
4523-3020	32	31,8	20	1 1/4"	M42x2	43	130	30	46
4523-3820	32	31,8	20	1 1/4"	M52x2	48	135	38	55
4523-3824	40	38,1	24	1 1/2"	M52x2	44,5	138,5	38	55



4530-

ORFS-ühendus, sirge, sisekeere

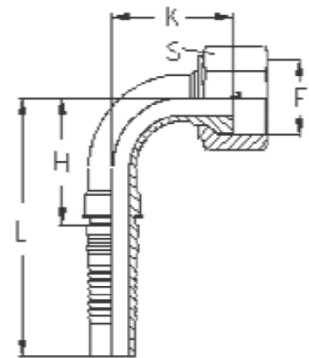
Kood	" Voolik				Keere	Mõõdud			
	DN	mm	Suurus	Tolli		F	H	L	S
4530-1212	20	19,1	12	3/4"	1 3/16"-12	31	93	36	
4530-1616	25	25,4	16	1"	1 7/16"-12	33	106	41	
4530-2020	32	31,8	20	1 1/4"	1 11/16"-12	34	122	50	
4530-2424	40	38,1	24	1 1/2"	2"-12	36	129,5	60	



4531-

ORFS-ühendus 90° sisekeere

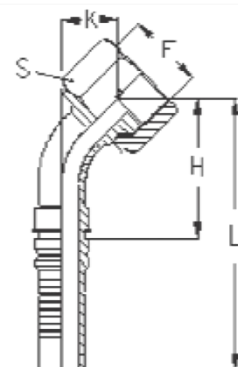
Kood	" Voolik				Keere	Mõõdud			
	DN	mm	Suurus	Tolli		F	H	L	K
4531-1212	20	19,1	12	3/4"	1 3/16"-12	55,5	117,5	52	36
4531-1616	25	25,4	16	1"	1 7/16"-12	71,5	144,5	61,5	41
4531-2020	32	31,8	20	1 1/4"	1 11/16"-12	90	178	73,5	50
4531-2424	40	38,1	24	1 1/2"	2"-12	107,5	201,5	82,5	60



4532-

ORFS-ühendus 45° sisekeere

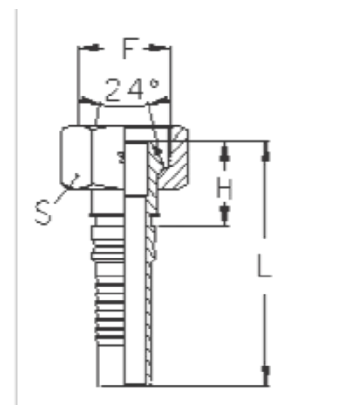
Kood	" Voolik				Keere	Mõõdud			
	DN	mm	Suurus	Tolli		F	H	L	K
4532-1212	20	19,1	12	3/4"	1 3/16"-12	80,5	142	29	36
4532-1616	25	25,4	16	1"	1 7/16"-12	100	173	34,5	41
4532-2020	32	31,8	20	1 1/4"	1 11/16"-12	124,5	212,5	43	50
4532-2424	40	38,1	24	1 1/2"	2"-12	140	242,2	45	60



4573-

DKOS-ühendus, raske sari

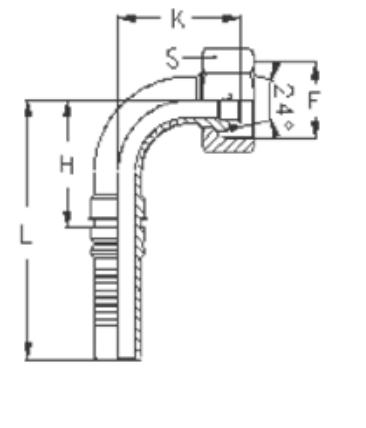
Kood	" Voolik				Keere F	Mõõdud		
	DN	mm	Suuru s	Tolli		H	L	s
4573-2012	20	19,1	12	3/4"	M30x2	33	95	36
4573-2512	20	19,1	12	3/4"	M36x2	37	98	41
4573-2516	25	25,4	16	1"	M36x2	37	110	41
4573-3016	25	25,4	16	1"	M42x2	39	112	50
4573-3020	32	31,8	20	1 1/4"	M42x2	40	128	50
4573-3820	32	31,8	20	1 1/4"	M52x2	46	133	60
4573-3824	40	38,1	24	1 1/2"	M52x2	46	140	60



4574-

DKOS-ühendus 90° raske sari

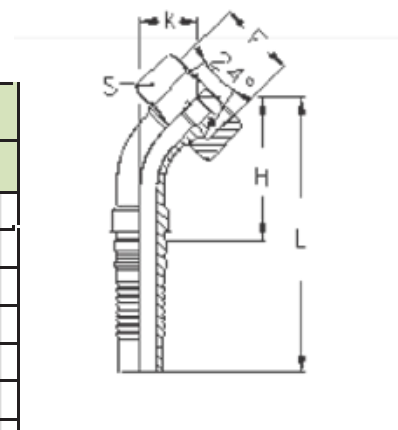
Kood	" Voolik				Keere F	Sise- Ø mm	Mõõdud			
	DN	mm	Suuru s	Tolli			H	L	k	S
4574-2012	20	19,1	12	3/4"	M30x2	20	55	116	59	36
4574-2512	20	19,1	12	3/4"	M36x2	25	55	116	59	41
4574-2516	25	25,4	16	1"	M36x2	25	70	143	70	41
4574-3016	25	25,4	16	1"	M42x2	30	70	143	70	50
4571-3020	32	31,8	20	1 1/4"	M42x2	30	70	143	89	50
4574-3820	32	31,8	20	1 1/4"	M52x2	38	89	177	86	60
4574-3824	40	38,1	24	1 1/2"	M52x2	38	106	200,5	96	60



4575-

DKOS-ühendus 45° raske sari

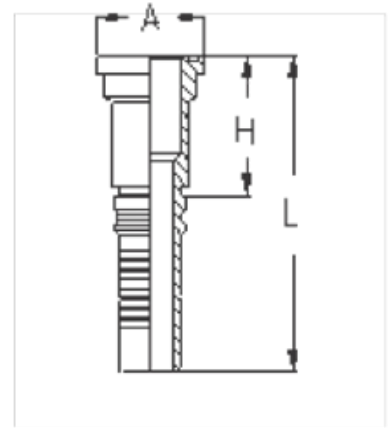
Kood	" Voolik				Keere F	Sise- Ø mm	Mõõdud			
	DN	mm	Suuru s	Tolli			H	L	K	s
4575-2012	20	19,1	12	3/4"	M30x2	20	87,5	149,5	35,5	36
4575-2512	20	19,1	12	3/4"	M36x2	25	87,5	149,5	35,5	41
4575-2516	25	25,4	16	1"	M36x2	25	107,5	180,5	41,5	41
4575-3016	25	25,4	16	1"	M42x2	30	107,5	180,5	41,5	50
4575-3020	32	31,8	20	1 1/4"	M42x2	30	135,7	223,5	53	50
4575-3820	32	31,8	20	1 1/4"	M52x2	38	137	225	54	60
4575-3824	40	38,1	24	1 1/2"	M52x2	38	161	254	56,5	60



4543-

3000 PSI Flantsühendus, sirge

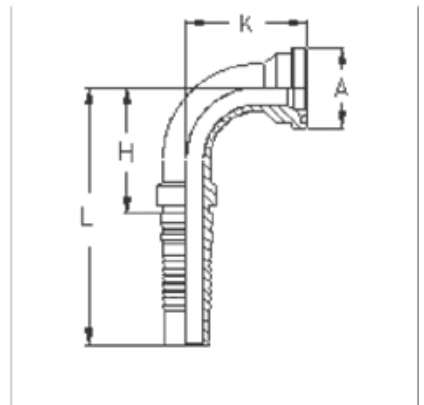
Kood	" Voolik				Flants	Mõõdud			
	DN	mm	Suuru s	Tolli		F	H	L	A
4543-1212	20	19,1	12	3/4"	3/4"	58	120	38,1	
4543-1612	20	19,1	12	3/4"	1"	61	122	44,5	
4543-1216	25	25,4	16	1"	3/4"	59	132	38,1	
4543-1616	25	25,4	16	1"	1"	65	137	44,5	
4543-2016	25	25,4	16	1"	1 1/4"	69	141	50,8	
4543-2020	32	31,8	20	1 1/4"	1 1/4"	70	157	50,8	
4543-2420	32	31,8	20	1 1/4"	1 1/2"	80	167	60,3	
4543-2424	40	38,1	24	1 1/2"	1 1/2"	80	173	60,3	
4543-3224	40	38,1	24	1 1/2"	2"	98	192	71,4	
4543-3232	50	50,8	32	2"	2"	100	199	71,4	



4544-

3000 PSI Flantsühendus, 90°

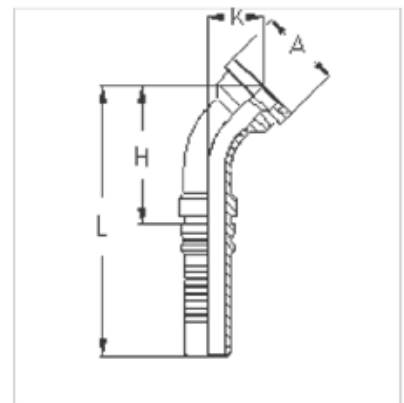
Kood	" Voolik				Flants	Mõõdu d			
	DN	mm	Suurus	Tolli		F	H	L	K
4544-1212	20	19,1	12	3/4"	3/4"	54	115	60	38,1
4544-1612	20	19,1	12	3/4"	1"	54	115	68	44,5
4544-1216	25	25,4	16	1"	3/4"	70	142	69	38,1
4544-1616	25	25,4	16	1"	1"	70	142	74	44,5
4544-2016	25	25,4	16	1"	1 1/4"	70	142	80	50,8
4544-2020	32	31,8	20	1 1/4"	1 1/4"	88	176	87	50,8
4544-2420	32	31,8	20	1 1/4"	1 1/2"	88	176	93	60,3
4544-2424	40	38,1	24	1 1/2"	1 1/2"	103	197	103	60,3
4544-3224	40	38,1	24	1 1/2"	2"	103	197	132	71,4
4544-3232	50	50,8	32	2"	2"	137	236	133	71,4



4548-

3000 PSI Flantsühendus, 45°

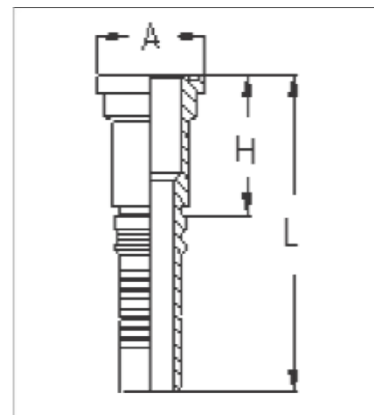
Kood	" Voolik				Flants	Mõõdud			
	DN	mm	Suurus	Tolli		F	H	L	κ
4548-1212	20	19,1	12	3/4"	3/4"	87	146	33	38,1
4548-1612	20	19,1	12	3/4"	1"	93	150,5	36,5	44,5
4548-1216	25	25,4	16	1"	3/4"	106	173,5	35	38,1
4548-1616	25	25,4	16	1"	1"	109,5	178	39,5	44,5
4548-2016	25	25,4	16	1"	1 1/4"	114	179	40,5	50,8
4548-2020	32	31,8	20	1 1/4"	1 1/4"	136,5	222,5	53	50,8
4548-2420	32	31,8	20	1 1/4"	1 1/2"	141,5	222,5	53	60,3
4548-2424	40	38,1	24	1 1/2"	1 1/2"	160,5	254	58,5	60,3
4548-3224	40	38,1	24	1 1/2"	2"	164	256,5	62,5	71,4
4548-3232	50	50,8	32	2"	2"	212	309	71,5	71,4



4553-

6000 PSI Flantsühendus, sirge

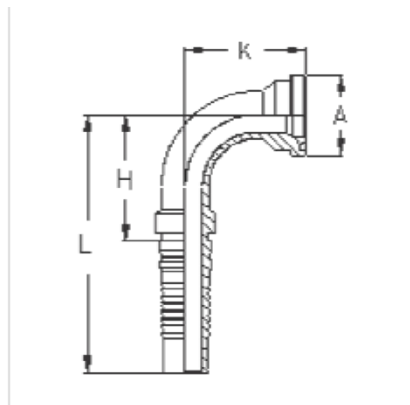
Kood	" Voolik				Flants		Mõõdu d		
	DN	mm	Suurus	Tolli	F	H	L	A	
4553-1212	20	19,1	12	3/4"	3/4"	58	120	41,3	
4553-1612	20	19,1	12	3/4"	1"	61	122	47,6	
4553-1216	25	25,4	16	1"	3/4"	59	132	41,3	
4553-1616	25	25,4	16	1"	1"	65	137	47,6	
4553-2016	25	25,4	16	1"	1 1/4"	69	141	54	
4553-2020	32	31,8	20	1 1/4"	1 1/4"	70	157	54	
4553-2420	32	31,8	20	1 1/4"	1 1/2"	80	167	63,5	
4553-2424	40	38,1	24	1 1/2"	1 1/2"	80	173	63,5	
4553-3232	50	50,8	32	2"	2"	100	199	79,4	



4554-

6000 PSI Flantsühendus, 90°

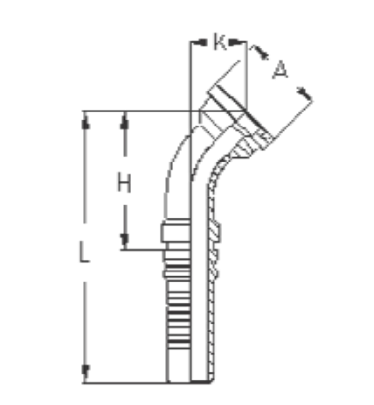
Kood	" Voolik				Flants		Mõõdud			
	DN	mm	Suurus	Tolli	F	H	L	K	A	
4554-1212	20	19,1	12	3/4"	3/4"	54	115	60	41,3	
4554-1612	20	19,1	12	3/4"	1"	54	115	68	47,6	
4554-1216	25	25,4	16	1"	3/4"	70	142	69	41,3	
4554-1616	25	25,4	16	1"	1"	70	142	74	47,6	
4554-2016	25	25,4	16	1"	1 1/4"	70	142	80	54	
4554-2020	32	31,8	20	1 1/4"	1 1/4"	88	176	87	54	
4554-2420	32	31,8	20	1 1/4"	1 1/2"	88	176	93	63,5	
4554-2424	40	38,1	24	1 1/2"	1 1/2"	103	197	103	63,5	
4554-3232	50	50,8	32	2"	2"	137	236	133	79,4	



4555-

6000 PSI Flantsühendus, 45°

Kood	" Voolik				Flants		Mõõdud			
	DN	mm	Suurus	Tolli	F	H	L	K	A	
4555-1212	20	19,1	12	3/4"	3/4"	87	149	36	41,3	
4555-1612	20	19,1	12	3/4"	1"	93	156,5	41,5	47,6	
4555-1216	25	25,4	16	1"	3/4"	106	179	40,5	41,3	
4555-1616	25	25,4	16	1"	1"	109,5	182,5	44	47,6	
4555-2016	25	25,4	16	1"	1 1/4"	114	187	48,5	54	
4555-2020	32	31,8	20	1 1/4"	1 1/4"	137	224,5	55	54	
4555-2420	32	31,8	20	1 1/4"	1 1/2"	141	228,5	59	63,5	
4555-2424	40	38,1	24	1 1/2"	1 1/2"	163,5	257,5	61,5	63,5	
4555-3232	50	50,8	32	2"	2"	212	311	73,5	79,4	



Liitemutrite pingutustolerantsi tabel

BSP 60°

Ühenduse lõpp			Keere	Mutri Ø	Pingutusväli (Nm)	
				mm	Nominaal	min. / max
DKR / DKOR	FG-FGS-FGO-FGSO-FB	02	1/8"-28	14	15	
DKR / DKOR	FG-FGS-FGO-FGSO-FB	04	1/4"-19	19	20	15 - 25
DKR / DKOR	FG-FGS-FGO-FGSO-FB	06	3/8"-19	22	34	27 - 41
DKR / DKOR	FG-FGS-FGO-FGSO-FB	08	1/2"-14	27	60	42 - 76
DKR / DKOR	FG-FGS-FGO-FGSO-FB	10	5/8"-14	30	69	44 - 94
DKR / DKOR	FG-FGS-FGO-FGSO-FB	12	3/4"-14	32	115	95 - 135
DKR / DKOR	FG-FGS-FGO-FGSO-FB	16	1"-11	41	140	115 - 165
DKR / DKOR	FG-FGS-FGO-FGSO-FB	20	1 1/4"-11	50	210	140 - 280
DKR / DKOR	FG-FGS-FGO-FGSO-FB	24	1 1/2"-11	55	290	215 - 365
DKR / DKOR	FG-FGS-FGO-FGSO-FB	32	2"-11	70	400	300 - 500

JIC 74°

Ühenduse lõpp			Keere	Mutri Ø	Pingutusväli (Nm)	
				mm	Nominaal	min. / max
DKJ	FI-FIS	04	7/16"-20	15	15	9 - 21
DKJ	FI-FIS	05	1/2"-20	17	20	13 - 27
DKJ	FI-FIS	06	9/16"-18	19	30	18 - 42
DKJ	FI-FIS	08	3/4"-16	24	50	30 - 70
DKJ	FI-FIS	10	7/8"-14	27	69	44 - 94
DKJ	FI-FIS	12	1 1/16"-12	32	98	63 - 133
DKJ	FI-FIS	14	1 3/16"-12	36	118	73 - 163
DKJ	FI-FIS	16	1 5/16"-12	41	140	90 - 190
DKJ	FI-FIS	20	1 5/8"-12	50	210	135 - 285
DKJ	FI-FIS	24	1 7/8"-12	55	290	215 - 365
DKJ	FI-FIS	32	2 1/2"-12	70	400	300 - 500

ORFS

Ühenduse lõpp			Keere	Mutri Ø	Pingutamise väli (Nm)	
				mm	Nominaal	min. / max
	FRS	04	9/16"-18	17	14	16
	FRS	06	11/16"-16	22	24	27
	FRS	08	13/16"-16	24	43	47
	FRS	10	1"-14	30	60	68
	FRS	12	1 3/16"-12	36	90	95
	FRS	16	1 7/16"-12	40	125	135
	FRS	20	1 11/16"-12	50	170	190
	FRS	24	2"-12	60	200	225

METRIC 24°

Ühenduse lõpp			Keere	Mutri Ø	Pingutusväli (Nm)	
				mm	Nominaal	min. / max
DKOL / DKL	FOS / FM	6L	M12x1,5	14	20	15 - 25
DKOL / DKL	FOS / FM	8L	M14x1,5	17	38	30 - 45
DKOL / DKL	FOS / FM	10L	M16x1,5	19	45	38 - 52
DKOL / DKL	FOS / FM	12L	M18x1,5	22	51	43 - 58
DKOL / DKL	FOS / FM	15L	M22x1,5	27	74	60 - 88
DKOL / DKL	FOS / FM	18L	M26x1,5	32	105	85 - 125
DKOL	FOS / FM	22L	M30x2	36	135	115 - 155
DKOL	FOS / FM	28L	M36x2	41	166	140 - 192
DKOL	FOS / FM	35L	M45x2	50	290	255 - 325
DKOL	FOS / FM	42L	M52x2	60	330	280 - 380
DKOS	FOS / FM	6S	M14x1,5	17	38	30 - 45
DKOS	FOS / FM	8S	M16x1,5	19	45	38 - 52
DKOS	FOS / FM	10S	M18x1,5	22	51	43 - 58
DKOS	FOS / FM	12S	M20x1,5	24	58	50 - 65
DKOS	FOS / FM	14S	M22x1,5	27	74	60 - 88
DKOS	FOS / FM	16S	M24x1,5	30	74	60 - 88
DKOS	FOS / FM	20S	M30x2	36	135	115 - 155
DKOS	FOS / FM	25S	M36x2	46	166	140 - 192
DKOS	FOS / FM	30S	M42x2	50	240	210 - 270
DKOS	FOS / FM	38S	M52x2	60	330	280 - 380

Keermetüüpide tabel

Keere		Nominaal-suurus	DIN meetermõd.	BSB (T) (R,RK)	JIC	NPTF koonus	SAE	UNF O-rõngas	DIN L/S-sari
Väliskeerne harjalt mm	Sisekeerne harjalt mm	Tihenduspiind	24°	60°	37°	NPSM 60°	45°		
9,7	8,6	- 3		R 1/8"					
9,7	8,6	- 3				1/8-27			
10,0	8,4		M 10 x 1,5						
11,1	9,7	- 4			7/16-20		7/16-20	7/16-20	
12,0	10,2		M 12 x 1,5						L6
12,7	11,3	- 5			1/2-20		1/2-20	1/2-20	
13,2	11,4	- 4		R 1/4"					
13,1	11,4	- 4				1/4-18			
14,0	12,2		M 14 x 1,5						L 8 S 6
14,3	12,8	- 6			9/16-18			9/16-18	
15,9	14,6	- 6					5/8-18		
16,0	14,2		M 16 x 1,5						L 10 S 8
16,7	14,9	- 6		R 3/8"					
16,6	14,9	- 6				3/8-18			
18,0	16,2		M 18 x 1,5						L 12 S 14
19,1	17,6	- 8			3/4-16		3/4-16	3/4-16	
20,0	18,2		M 20 x 1,5						L 12
20,9	18,5	- 8		R 1/2"		1/2-14			
22,0	20,2		M 22 x 1,5						L 15 S 14
22,2	20,5	- 10			7/8-14		7/8-14	7/8-14	
22,9	20,6		R 5/8"						
24,0	22,2		M 24 x 1,5						S 16
26,0	24,2		M 26 x 1,5						L 18
26,4	24,1	- 12		R 3/4"		3/4-14			
26,9	25,4	- 12					1 1/16-12		
26,9	24,9	- 12			1 1/16-12			1 1/16-12	
30,0	27,9		M 30 x 2						L 22 S 20
33,2	30,3	- 16		R 1"					
33,3	31,3	- 16			1 5/16-12		1 5/16-12	1 5/16-12	
33,4	30,3	- 16				1-11 1/2			
36,0	33,9		M 35 x 2						L 28 S 25
41,3	39,2	- 20			1 5/8-12		1 5/8-12	1 5/8-12	
42,0	39,5		M 42 x 2						S 30
41,9	38,9	- 20			R 1 1/4"				
42,0	39,2	- 20				1 1/4-11 1/2			
45,0	42,5		M 45 x 2						L 35
47,6	45,6	- 24			1 7/8-12		1 7/8-12	1 7/8-12	
47,8	44,8	- 24		R 1 1/2"					
47,9	45,1	- 24				1 1/2-11 1/2			
52,0	49,5		M 52 x 2						L 42 S 38
59,6	56,6	- 32		R 2"					
59,7	57,0	- 32				2-11 1/2			
63,5	61,5	- 32			2 1/2-12		2 1/2-12	2 1/2-12	
78,2	72,2	- 40		R 2 1/2"					
87,9	84,9	-48		R 3"					

