

## 2. Hüdrosilindri materjalid

### Silindrivarred

Kood	Nimetus	läbimõõt (mm)	Ühik
19300014	Kroomitud silindrivar	14	meeter
19300016	Kroomitud silindrivar	16	meeter
19300018	Kroomitud silindrivar	18	meeter
19300020	Kroomitud silindrivar	20	meeter
19300022	Kroomitud silindrivar	22	meeter
19300025	Kroomitud silindrivar	25	meeter
19300028	Kroomitud silindrivar	28	meeter
19300030	Kroomitud silindrivar	30	meeter
19300032	Kroomitud silindrivar	32	meeter
19300035	Kroomitud silindrivar	35	meeter
19300036	Kroomitud silindrivar	36	meeter
19300040	Kroomitud silindrivar	40	meeter
19300045	Kroomitud silindrivar	45	meeter
19300050	Kroomitud silindrivar	50	meeter
19300055	Kroomitud silindrivar	55	meeter
19300060	Kroomitud silindrivar	60	meeter
19300063	Kroomitud silindrivar	63	meeter
19300065	Kroomitud silindrivar	65	meeter
19300070	Kroomitud silindrivar	70	meeter
19300075	Kroomitud silindrivar	75	meeter
19300080	Kroomitud silindrivar	80	meeter
19300090	Kroomitud silindrivar	90	meeter
19300100	Kroomitud silindrivar	100	meeter
19300105	Kroomitud silindrivar	105	meeter
19300110	Kroomitud silindrivar	110	meeter
19300120	Kroomitud silindrivar	120	meeter
19300125	Kroomitud silindrivar	125	meeter
19300140	Kroomitud silindrivar	140	meeter

Lisainfo: Hinnad vastavalt päringule

### Hüdrosilindri torud

Kood	Nimetus	Mõõdud (mm) (d sise x d välis)	Ühik
19403240	Hoonitud silindritoru	32x40	meeter
19404050	Hoonitud silindritoru	40x50	meeter
19405060	Hoonitud silindritoru	50x60	meeter
19407080	Hoonitud silindritoru	70x80	meeter
19408090	Hoonitud silindritoru	80x90	meeter
19408095	Hoonitud silindritoru	80x95	meeter

Lisainfo: Hinnad vastavalt päringule

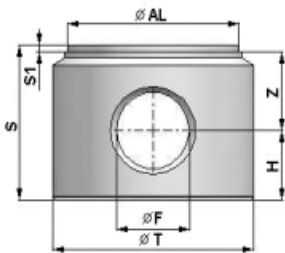
[www.hydropower.ee](http://www.hydropower.ee)

**HYDROPOWER OÜ**

Ringtee 12a  
51013 Tartu

Tel +372 7344 430  
Faks +372 7344 158  
info@hydropower.ee

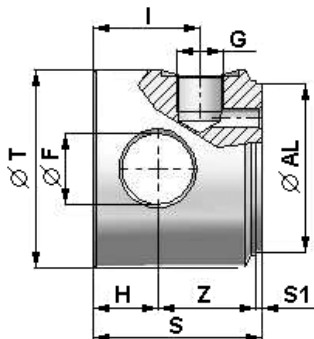
### Silindri põhjakork



Kood	ØAL	T	S	S1	ØF	H	Z
MCF 04005016	40	50	33	2	16,20	15	18
MCF05006020	50	60	43	2	20,25	20	23
MCF06007025	60	70	48	2	25,25	22,5	25,5
MCF07008025	70	80	48	2	25,25	22,5	25,5
MCF08009530	80	95	58	2	30,25	25	33
MCF10011535	100	115	68	2	35,25	30	38

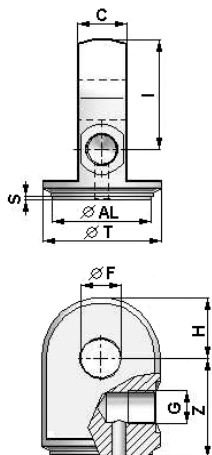
2

### Silindri põhjakork survekanaliga



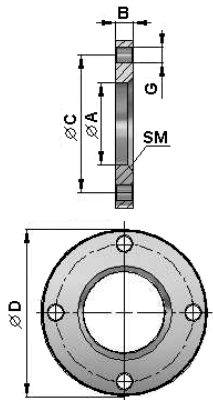
Kood	ØAL	T	S	S1	ØF	H	Z	ØG	I
MCFE 0400504	40	50	48	2	16,20	15	33	1/4"	30
MCFE0500606	50	60	58	2	20,25	20	38	3/8"	38
MCFE0600706	60	70	58	2	25,25	23	35	3/8"	38
MCFE0700806	70	80	58	2	25,25	23	35	3/8"	38
MCFE0800958	80	95	73	2	30,25	25	48	1/2"	47
MCFE1001158	100	115	73	2	35,25	30	43	1/2"	47

### Kõrvaga silindri põhjakork survekanaliga



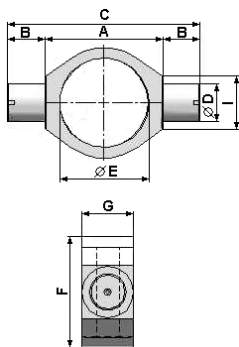
Kood	ØAL	ØT	ØC	S	ØF	H	Z	ØG	I
MCFB 0400504	40	50	24,80	2	16,20	19	44	1/4"	39
MCFB0500606	50	60	24,80	2	20,25	31	49	3/8"	56
MCFB0600706	60	70	24,80	2	25,25	33	55	3/8"	63
MCFB0700806	70	80	39,50	2	25,25	42	63	3/8"	82
MCFB0610716	60	70	25,00	2	25,25	29,5	45	3/8"	48

### Silindri otsaflants



Kood	ØA	ØN	B	ØINT	ØF	SM
<b>MCFLO 050109</b>	50	109	12,5	87	4xØ11	4x45°
<b>MCFLO060128</b>	60	128	14,5	105	4xØ13	4x45°
<b>MCFLO070142</b>	70	142	16,5	117	4xØ13	5x45°
<b>MCFLO080162</b>	80	162	16,5	127	4xØ15	5x45°
<b>MCFLO095181</b>	95	181	18,5	149	6xØ17	7x45°
<b>MCFLO115194</b>	115	194	24,5	162	6xØ17	8x45°

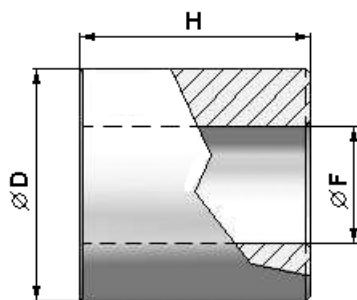
3



### Silindri kiigekinnitus

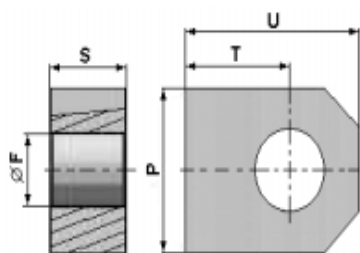
Kood	A	B	C	ØD	ØE	F	G	ØI
<b>MCPBO100000</b>	70	20	110	20	50	65	30	30
<b>MCPBO200000</b>	80	25	130	25	60	75	35	35
<b>MCPBO300000</b>	100	30	160	30	70	90	45	45
<b>MCPBO400000</b>	110	35	180	35	80	100	50	50

### Silindriotsa silm



Kood	$\varnothing D$	$\varnothing F$	H
MCB16035030	35	16,2	30
MCB16035060	35	16,2	60
MCB20040040	40	20,3	40
MCB20040070	40	20,3	70
MCB25050050	50	25,3	50
MCB25050080	50	25,3	80
MCB25050090	50	25,3	90
MCB30060060	60	30,3	60
MCB30060110	60	30,3	110
MCB40070070	70	40,3	70
MCB40070130	70	40,3	70

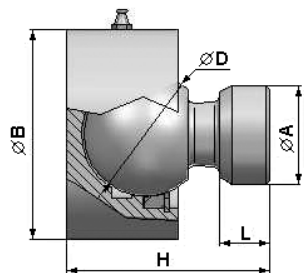
4



### Silindri fikseeritud silm

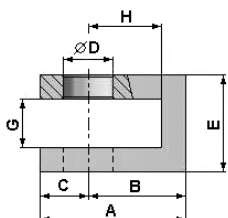
Kood	$\varnothing F$	S	P	U	T
MCOF1600000	16,2	20	35	42	25
MCOF2000000	20,25	25	45	50	30
MCOF2500000	25,25	30	50	60	35

### Silindripõhja kuulliigend



Kood	$\varnothing D$	$\varnothing A$	$\varnothing B$	H	L
MCSB0500000	50	40	85	82	20
MCSB0600000	60	50	98	100	25
MCSB0700000	70	60	105	115	30

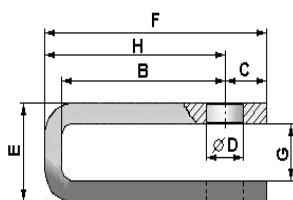
### Silindri kahvel, lühike



Kood	ØD	A	H	B	C	E	G	LAIUS
MCFS0000016	16,20	50	34	24	16	35	16	35
MCFS0000020	20,25	60	40	30	20	40	20	40
MCFS0000025	25,25	70	45	30	25	50	25	50
MCFS0000030	30,25	80	50	35	30	60	30	60
MCFS0000035	35,25	90	55	40	35	70	35	70

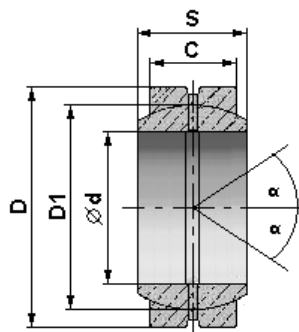
5

### Silindri kahvel, pikk



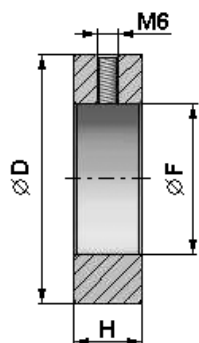
Kood	D	F	H	B	C	E	G	PROFIIL
MCFP4010125	20,25	125	105	95	20	40,5	20,5	40x10
MCFP4510067	20,25	67	40	30	27	43	23	45x10
MCFP4510132	22,25	132	107	97	25	48	28	45x10
MCFP5015135	26,25	135	110	95	25	52	22	50x15
MCFP5015140	26,25	140	110	95	30	63	33	50x15
MCFP6020175	26,25	175	145	125	30	75	35	60x20
MCFP6020180	26,25	180	150	130	30	80	40	60x20

### Sfääriline laager „GE”



Kood	Ød	D	S	C	D1	α°
MCGE0150000	15	26	12	9	22	8
MCGE0200000	20	35	16	12	29	9
MCGE0250000	25	42	20	16	35,5	7
MCGE0300000	30	47	22	18	40,7	6
MCGE0350000	35	55	25	20	47	6
MCGE0400000	40	62	28	22	53	7
MCGE0450000	45	68	32	25	60	7
MCGE0500000	50	75	35	28	66	6
MCGE0600000	60	90	44	36	80	6

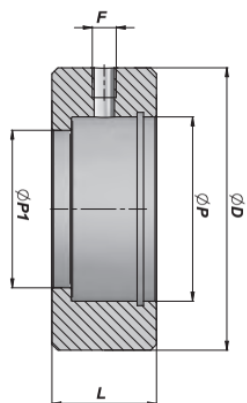
Sfäärilise „GE“ laagri pesa tavaline (kärnitav)



Kood	Laager	ØD	ØF	H
MNLP 15	GE 15 DO	40	26	11
MNLP 20	GE 20 DO	50	35	14
MNLP 25	GE 25 DO	69	42	19
MNLP 30	GE 30 DO	75	47	20
MNLP 35	GE 35 DO	80	55	22
MNLP 40	GE 40 DO	94	62	26

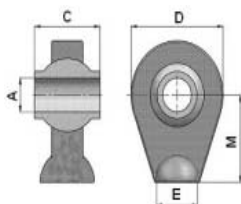
6

Sfäärilise „GE“ laagri pesa lukustusrõngaga

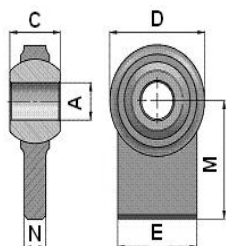


Kood	Laager	ØD	L	ØP	ØP1
MLL4015	GE15 DO	40	15	26	22
MLL5020	GE 20 DO	50	19	35	29
MLL6325	GE 25 DO	60	23	42	35
MLL7530	GE 30 DO	70	28	47	40
MLL8535	GE 35 DO	85	30	55	47
MLL11840	GE 40 DO	95	35	62	53
MLL11845	GE 45 DO	110	40	68	60
MLL12550	GE 50 DO	120	40	75	66
MLL16060	GE 60 DO	138	50	90	80

**Kuulliides**

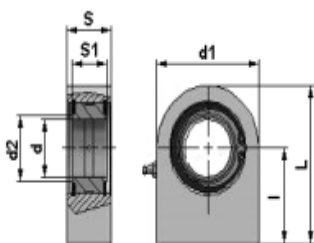


Kood	A	C	M	D	E
MCR0010708	19,3	44	58	62	Ø34
MCR0010720	20,2	44	58	62	Ø34
MCR0010725	22,2	35	50	62	Ø26
MCR0010740	25,4	51	65	75	Ø38
MCR0010810	30,2	55	65	83	Ø50
MCR0010812	35,2	35	65	83	Ø50
MCR0010820	40,2	75	85	108	Ø60
MCR0010840	45,2	75	85	108	Ø60
MCR0010860	50,2	75	85	108	Ø60



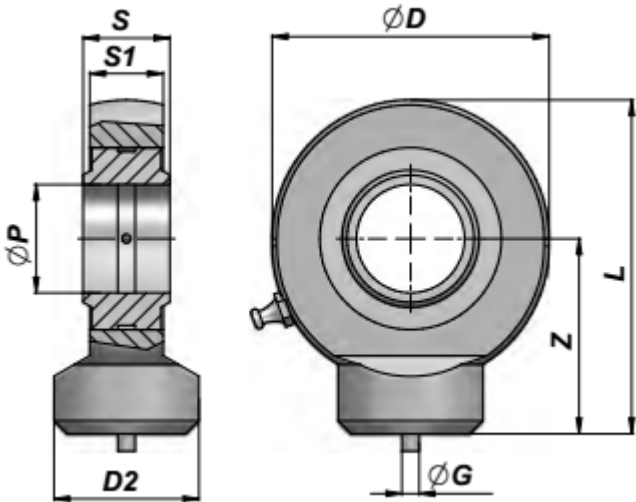
Kood	A (A13)	E	D	M	C (-0,2)	N
MCSR0010495	16,2	30	46	60	20	11

**Kuulliides määritava laagriga**



Kood	d	S	l	d1	d2	S1	L
MCSTS020N00	20	16	38	50	24	19	63
MCSTS025N00	25	20	45	55	29	23	72,5
MCSTS030N00	30	22	51	65	34	28	83,5
MCSTS035N00	35	25	61	83	39,5	30	102,5
MCSTS040N00	40	28	69	100	45	35	119
MCSTS045N00	45	32	77	110	50,5	40	132
MCSTS050N00	50	35	88	123	56	40	149,5
MCSTS060N00	60	44	100	140	66,5	50	170

Kood	d	S	l	d1	d2	d3	d4	S1	L	L1	L2
MSTS020C00	20	15	38	53	27,5	24	4	13	64,5	23	3
MSTS025C00	25	20	45	64	33,5	29	4	17	77	27	4
MSTS030C00	30	22	51	73	40	34	4	19	87,5	30	4
MSTS035C00	35	25	61	82	47	40	4	21	102	37	4
MSTS040C00	40	28	69	92	52	45	4	23	115	44	5
MSTS045C00	45	32	77	102	58	51	6	27	128	48	5
MSTS050C00	50	35	88	112	62	56	6	30	144	58	6
MSTS060C00	60	44	100	135	70	67	6	38	167,5	68	8





Kuulliides määritava laagriga

Kood	d	l	S	LF	d1	d2	d3	d4	S1	S2	L	L1	F
MWAPR020U	20	50	16	17	56	46	25	24	19	17	80	25	M16x1,5
MWAPR025U	25	50	20	17	56	46	25	29	23	21	80	28	M16x1,5
MWAPR030U	30	60	22	23	64	50	32	34	28	26	94	30	M22x1,5
MWAPR035U	35	70	25	29	78	66	40	40	30	28	112	38	M28x1,5
MWAPR040U	40	85	28	36	94	76	49	45	35	33	135	45	M35x1,5
MWAPR050U	50	105	35	46	116	90	61	56	40	37	168	55	M45x1,5
MWAPR060U	60	130	44	59	130	120	75	67	50	46	200	65	M58x1,5

