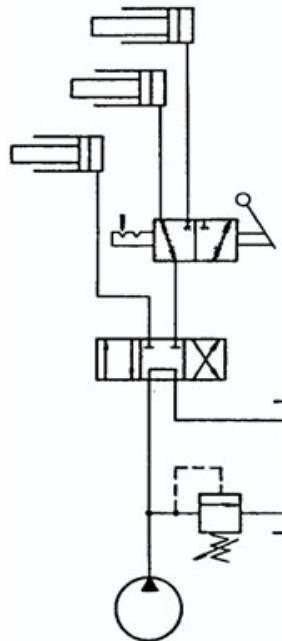
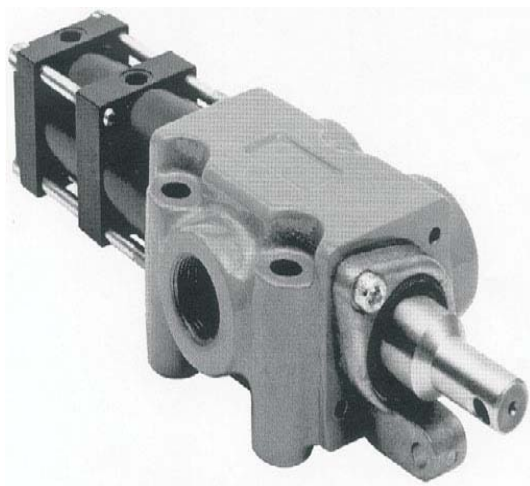


4. Valimisventiilid; manuaalselt - pneumaatiliselt juhitud

Sektsioonipõhised 3- tee ventiilid RRV 1/2" ja RRV 3/4"

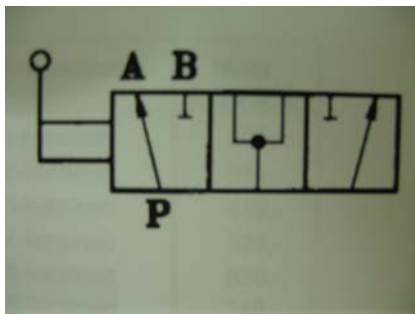
Tüüp	Protseduur	Liides
MRRV 12-39	3 kanaliga, 2-asendiline, vedrutagastusega	R 1/2"
MRRV 12-317	3 kanaliga, 2-asendiline, kuulriiviga	R 1/2"
MRRV 12-3P	3 kanaliga, 2-asendiline, õhusurvesuunamisega	R 1/2"
MRRV 12-3EP	3 kanaliga, 2-asendiline, elektri/õhkjuhtimisega	R 1/2"
MRRV 34-39	3 kanaliga, 2-asendiline, vedrutagastusega	R 3/4"
MRRV 34-317	3 kanaliga, 2-asendiline, kuulriiviga	R 3/4"
MRRV 34-3P	3 kanaliga, 2-asendiline, õhusurvesuunamisega	R 3/4"
MRRV 34-3EP	3 kanaliga, 2-asendiline, elektri/õhkjuhtimisega	R 3/4"
MRRV 34-2A9	3 kanaliga, 2-asendiline, kallutus, piirajaventiiliga	R 3/4"

Lisateave: 3 sektsioonilise ventiili RRV12 kasutussurve max 250 baari ja läbivoolavus 70 l/min.
3 sektsioonilise ventiili RRV34 kasutussurve max 250 baari ja läbivoolavus 110 l/min.
Ventiile võib juhtida käsihoova, suruõhu, elektri-suruõhu või trossidega.



3 kanaliga ventiil

Tüüp	Toode	Liides	Max surve
MDDF3 A020	3 kanaliga ventiil	R 3/8"	350 bar
MDDF3 A030	3 kanaliga ventiil	R 1/2"	350 bar
MDDF3 A040	3 kanaliga ventiil	R 3/4"	350 bar
MDDF3 A050	3 kanaliga ventiil	R 1"	350 bar



2

6 kanaliga ventiil

Tüüp	Toode	Liides	Max surve
MDDF6 A020	6 kanaliga ventiil	R 3/8"	300 bar
MDDF6 A030	6 kanaliga ventiil	R 1/2"	250 bar
MDDF6 A040	6 kanaliga ventiil	R 3/4"	220 bar
MDDF6 A050	6 kanaliga ventiil	R 1"	220 bar

