

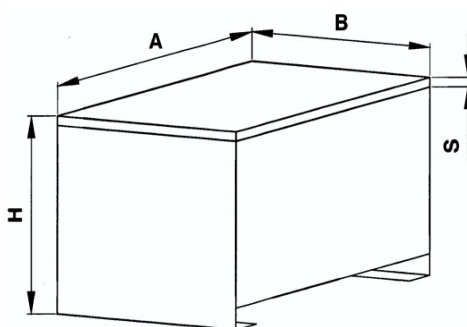
## 23. Hüdropaagid ja tarvikud

Õlimahutid hüdraulikajaamadele (tööstus, laevandus jt.) Lehtterasest

Tüüp	Nimimahtuvus (l)	Kaas A * B * S (mm)	Kõrgus H (mm)
MCF012GC	12	335 x 270 x 4	290
MCF016GC	22	410 x 325 x 4	305
MCF030GC	39	470 x 375 x 4	335
MCF055GC	58	600 x 470 x 4	365
MCF075GC	75	600 x 470 x 4	455
MCF100GC	100	675 x 520 x 5	505
MCF180GC	165	805 x 620 x 5	555

Lisateave: Krunditud värviga. Sisekuuskantpolt kinnitusega kaas.

Joonis



Õlimahutid hüdraulikajaamadele (tööstus, laevandus jt.) Alumiiniumist

Tüüp	Nimimahtuvus (l)	Kaas A * B * S (mm)	Kõrgus H (mm)
MCA03	3	220 x 150 x 165	150
MCA06	6	260 x 180 x 200	180
MCA12	10	310 x 215 x 225	215
MCA20	17	366x 245 x 270	245
MCA30	27	490 x 275 x 326	275
MCA44	40	515 x 305 x 341	305
MCA70	63	605 x 355 x 422,5	555

Lisateave: Alumiiniumvalu. Sisekuuskantpolt kinnitusega lehtterasest kaas.

Joonis



## Flantsi - ja pumbaääriku tihendid

### Tüüp

MGP 1P

MGP2

MGP3

MGL 160

MGL 200

MGL 250

MGL 300

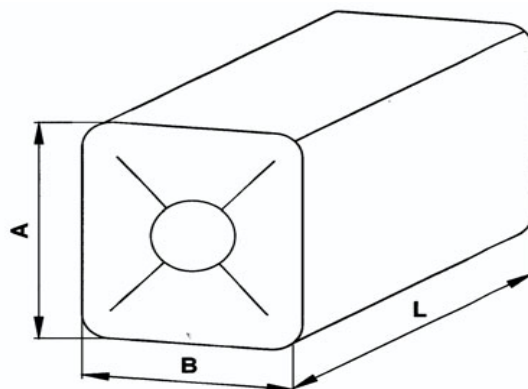
MGL 350

## Mobiilsed hüdropaagid terasest

Tüüp	Nimimahtuvus (l)	Kaas A * B * S (mm)	Liidesed
MAJS035	35	470 x 370 x 265	R 1 1/2"
MAJS050	50	470 x 370 x 365	R 1 1/2"
MAJS080	80	470 x 370 x 525	R 1 1/2"
MAJS120	120	470 x 370 x 770	R 2"
MAJS150	150	520 x 660 x 450	R 2"
MAJS200	200	520 x 660 x 620	2 x R 2"
MAJS300	300	520 x 660 x 1000	2 x R 2"

Lisateave: Sisaldavad kinnituskandureid (koos paagivitsadega)

Paakidel on tagasivoolufiltri, täitekorgi ja nivoo mõõteklaasi paigaldusvalmidus.



**Paakide lisatarvikud**

Tüüp	Toode	Sobivus
MTR-2	Täitekork/õhutaja	kõik
MLG2T	Mõõteklaas/termomeeter	kõik
MOMTF112C25NA	Tagasivoolufilter	MAJS035, 050
MOMTF171C25NA	Tagasivoolufilter	MAJS080, 120, 150
MOMTF222C25NA	Tagasivoolufilter	MAJS200, 300



**Mobiilsed hüdropaagid kinnitusega tasapinnale**

Tüüp	Nimimahtuvus (l)	Mõõt A * B * L (mm)	Filter
MFC20	20	260 x 260 x 440	OMTF 100BN
MFC40	40	280 x 280 x 600	OMTF 100BN
MFC55	55	300 x 300 x 680	OMTF 200BN
MFC75	75	320 x 320 x 800	OMTF 200BN